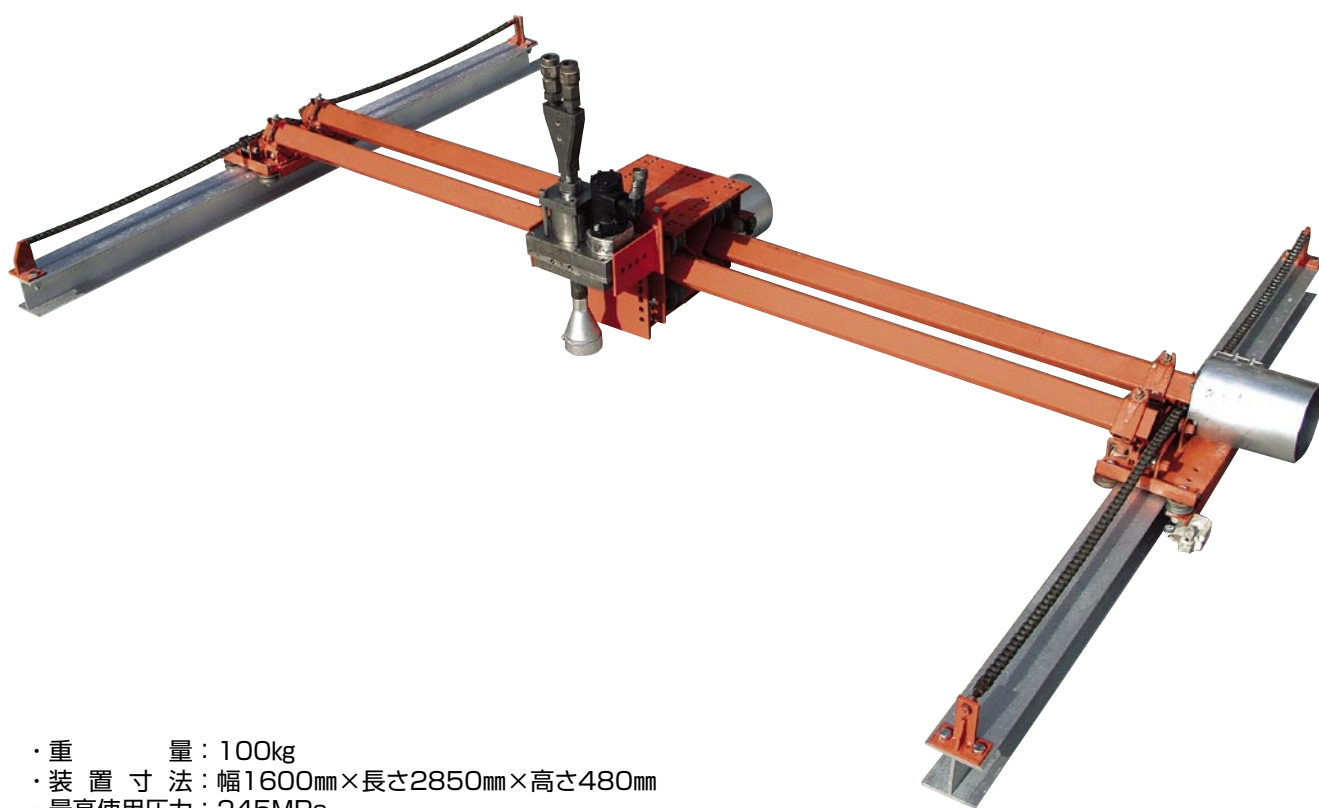


はく落防止コンクリート除去処理に最適

# X-Y移動式コンクリート 除去処理装置

ジェットマスター JMK-XY2000型



- ・重量：100kg
- ・装置寸法：幅1600mm×長さ2850mm×高さ480mm
- ・最高使用圧力：245MPa
- ・最大使用水量：90ℓ/min
- ・スィベル回転数：50～450rpm/min
- ・駆動方式：三相200V・油圧モーター駆動
- ・最大はつり作業幅：2000mm

KUNO co.,LTD

## 施工例



側面施工



R面施工



上裏施工

## 特徴

- ロボット化する事により精度の高いはつりが可能になりました。
- 軽量のため施工条件をあまり選びません。
- 廃水やはつりによって生じた固形物を吸入する装置に連動する事により飛散等を少なく抑えることが可能になりました。

## 施工実績（抜粋）

- 北陸自動車道 親不知海岸高架橋補修工事
- 日光宇都宮道路 清滝高架橋補修工事
- 北陸自動車道 手取川橋橋梁補修工事
- 日光宇都宮道路 室瀬高架橋耐震補強工事



**株式会社 久野製作所**

〒964-0202 福島県二本松市針道字大来ヶ作14-1  
TEL: 0243-46-3871 FAX: 0243-46-3599  
E-mail: fukusima@wj-kuno.com